



## PORTIER IP-SX

***ARC-Créations***

*<http://www.arc-cre.com>*

Documentation technique

**ARC-Créations  
Actimart II Lot 9  
1140 Rue Ampère  
13856 Aix en Pce Cedex 3  
04.42.97.71.91**

ARC-Créations  
Actimart II lot 9  
1140 Rue Ampère  
AIX-EN-PROVENCE cedex 3  
Tél : 04.42.97.71.91  
Fax : 04.42.97.71.92  
[info@arc-cre.com](mailto:info@arc-cre.com)

## Table des matières

1. Installation du portier .....	3
1. Bornier de raccordement et configuration des contacts de relais NO / NF .....	3
2. Raccordement des contacts de relais .....	4
2. Configuration du portier .....	5
1. Fonctionnement sous windows seven .....	5
2. Configurateur ArcSetup .....	6
3. Mise à jour - Flashage .....	8
3. Interface Web version SIP .....	9
1. Page d'accueil .....	9
2. Configuration .....	10
3. Destinataires .....	12
7. Interface portier SIP .....	13
1. Configuration .....	13
2. Fenêtre principale .....	14
8. Logiciel de routage de sonneries pour le Portier IP .....	15

## 1. Installation du portier

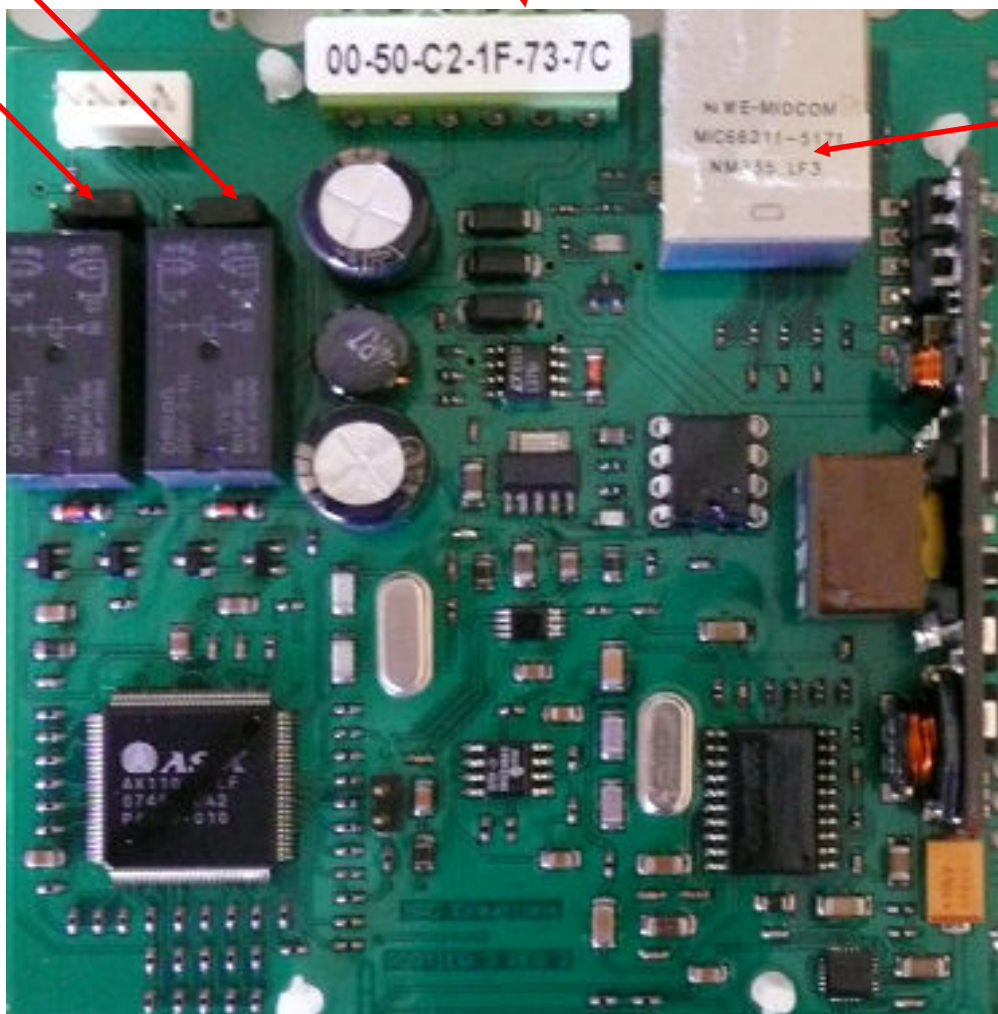
### 1. Bornier de raccordement et configuration des contacts de relais NO / NF

1	2	3	4	5	6
Relais 2	Relais 2	Relais 1	Relais 1	-(0V)	+(12V)

Cavalier Relais 1  
NF (à gauche)  
NO (à droite)

Cavalier Relais 2  
NF (à gauche)  
NO (à droite)

Alimentation  
POE



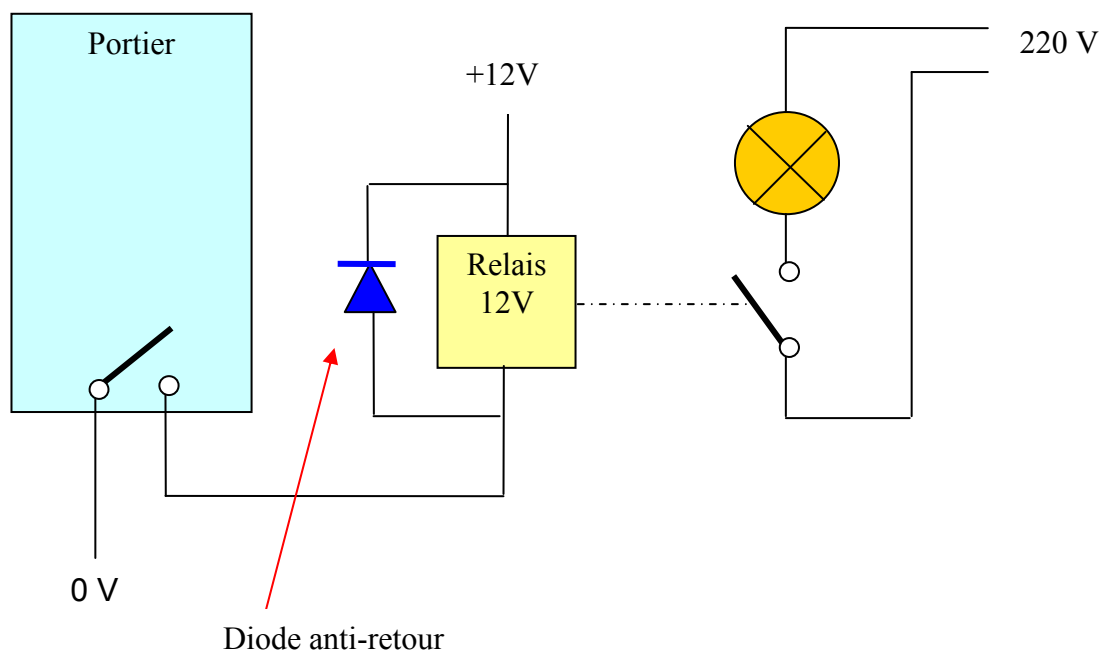
## 2. Raccordement des contacts de relais

Prévoir une alimentation 12 V continu 300 mA

Pour l'utilisation des sorties relais, prévoir un relaiage supplémentaire dans le cas d'une commutation supérieure à 48V et à 300 mA

Exemple :

Eclairage de lumière

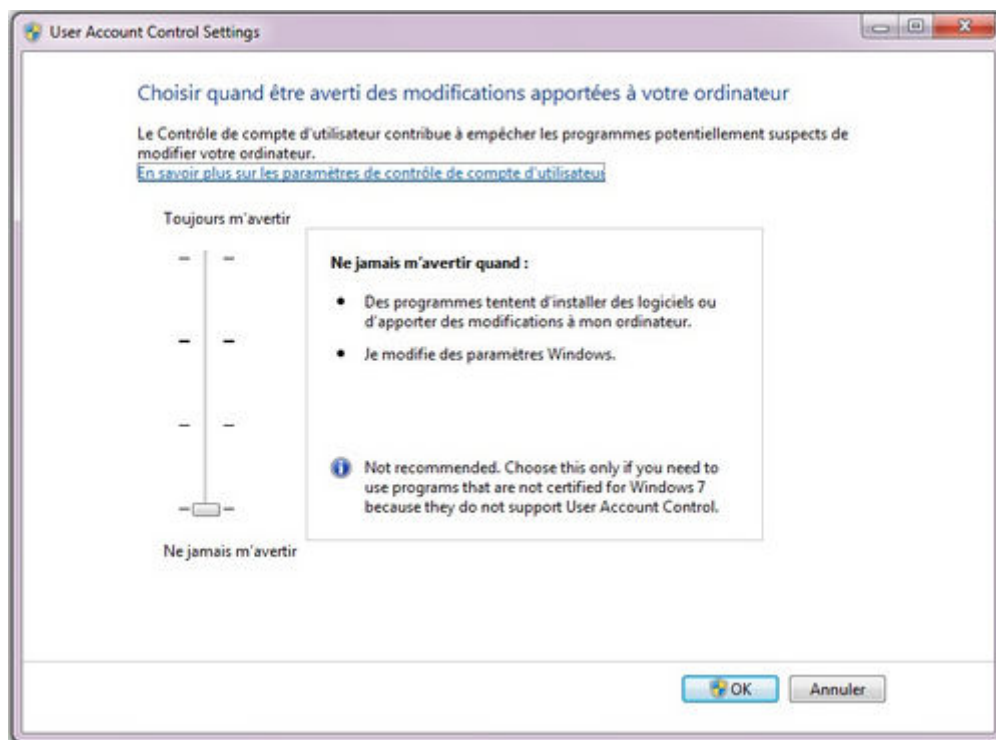


## 2. Configuration du portier

### 1. Fonctionnement sous windows seven

**IMPORTANT : Avant de lancer le programme ARC Setup ou d'installer le programme portier SIP sur un PC équipé d'un Windows Seven, assurez vous d'avoir désactivé le contrôle des comptes utilisateurs.**

- On peut y accéder via le Panneau de configuration > Compte Utilisateur > Modifier les paramètres de contrôle de compte utilisateur.
- Sous Windows 7 , il suffit de faire un clic sur "**Changer**" quand ces notifications apparaissent.
- Ceci apparaît :



- 4 niveaux sont en vue, descendez la barre sur "Ne jamais m'avertir" et OK.



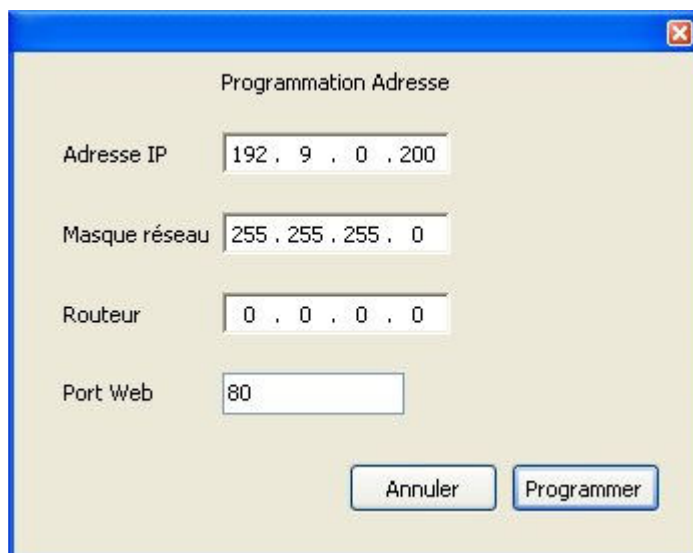
Sélectionnez le portier à paramétrer et cliquez sur « SetUp ».

Dans la fenêtre de login identifiez-vous :

**Nom d'utilisateur** : « root » par défaut.

**Mot de passe** : « pass » par défaut.

Le dialogue suivant est ensuite affiché: effectuez les différents changements puis validez grâce au bouton « programmer ».



Programmation Adresse

Adresse IP 192 . 9 . 0 . 200

Masque réseau 255 . 255 . 255 . 0

Routeur 0 . 0 . 0 . 0

Port Web 80

Annuler Programmer

Après un temps d'attente la liste des produits détectés sur le réseau affiche les nouveaux paramètres.

### **3. Mise à jour - Flashage**

La mise à jour du Firmware ou « flashage » s'effectue grâce au programme Arc-setup

Effectuez une recherche des portiers présents sur le réseau puis sélectionnez le portier à mettre à jour.

Appuyez sur le bouton « Ecriture FLASH »

A la question « Voulez-vous remplacer le Firmware du produit : xx.xx.xx.xx » Répondez par « Ok »

Sélectionnez ensuite le firmware à installer puis validez.

Les messages suivant sont affichés

« Attention de pas couper l'alimentation du produit  
Mise en mémoire du bootstrap  
Ecriture du bootstrap  
Programmation du bootstrap réussie  
Re-démarrage du produit  
Effacement de la Flash  
Flash effacée  
Programmation réussie «

Lors de la mise à jour du firmware un message peut être affiché :  
»Erreur de programmation ». Dans ce cas recommencez l'opération de flashage.

Vérifiez dans ARC Setup que le N° de version du firmware (colonne « Version ») a bien été mise à jour.

### 3. Interface Web version SIP

Depuis le logiciel ArcSetup sélectionnez le portier à paramétrer et cliquez sur « Page Web » ou bien entrez l'adresse IP du matériel dans la barre d'adresse de votre navigateur.

#### 1. Page d'accueil

La page principale affiche le N° de version du firmware du matériel.

The screenshot displays the web interface for the 'Portier IP - LCD' device. At the top left, the 'ARC'Créations' logo is shown next to the text 'Network Devices'. The page title 'Portier IP - LCD' is centered at the top. On the left side, there is a vertical navigation menu with three items: 'Accueil' (highlighted in yellow), 'Configuration', and 'Destinataires'. The main content area on the right contains the text 'Bienvenue sur le serveur web du site :', followed by the heading 'Portier IP'. Below this, a table shows the 'Version' as '2.02'. At the bottom of the page, there is a footer with the text 'MERCI DE NOUS [CONTACTER](#) POUR TOUTES QUESTIONS OU SUGGESTIONS' and a disclaimer: '"NetIO" et le logo sont des marques déposées de ARC'Créations'.

## 2. Configuration

Cliquez sur le lien configuration pour afficher la page de modification des paramètres.

Dans la fenêtre de login identifiez-vous :

**Nom d'utilisateur** : « root » par défaut.

**Mot de passe** : « pass » par défaut.

Configuration		Portier IP	
Destinataires			
<b>Systeme</b>			
Libellé	Portier IP		
Mot de passe	pass		
<b>Réseau</b>			
Adresse IP	192.9.0.200		
Masque réseau	255.255.255.0		
Routeur	0.0.0.0		
Port Web	80		
<b>Ordinateur</b>			
Destinataire	0.0.0.0	0.0.0.0 si pas utilisé	
Port	505		
<b>SIP</b>			
N° de Poste	3000	Timeout Appel 30 à 255 sec	30
Port	5060		
PABX	0.0.0.0 (pas utilisé)	Adresse IP (0.0.0.0 si pas utilisé)	Register SIP 1
Mot de Passe	(laisser vide si pas utilisé)		
<b>Audio</b>			
Taille paquets	20	(20 ou 30 msec)	
Codec	0	(0 = Mulaw, 1= Alaw)	Inversion RTP 1
Volume HP	20	Volume Tonalité	12

Systeme

**Libellé** désignation du portier  
**Mot de passe:** « pass » par défaut.

Réseau

**Adresse IP** adresse IP du matériel  
**Masque réseau** masque de sous-réseau du matériel  
**Routeur** Entrez « 0.0.0.0 » si aucun.  
**Port Web** 80 par défaut.

Ordinateur

**Destinataire** adresse IP du PC utilisant le programme PORTIER SIP .  
Entrez l'adresse de broadcast pour lancer les appels sur plusieurs PC

SIP

**N° de Poste** 3000 par défaut  
**Port** 5060 par défaut  
**Adresse IP PABX** (0.0.0.0 si pas utilisé)  
**Mot de passe** Laisser vide si pas utilisé  
**Timeout appel :** Durée des conversations (de 30 à 255 sec)  
**Register SIP :** Laisser vide si pas utilisé

Audio

**Taille paquets :** 20 par défaut  
**Codec :** 0 :Mulaw 1 :Alaw  
**Volume HP:** entrez une valeur de 0 à 31  
**Volume Tonalité** entrez une valeur de 0 à 31  
**Inversion RTP** 0 (pas d'inversion) ou 1 (inversion).  
Suivant le modèle d'autocom on inverse les poids forts/faibles de l'audio.

### 3. Destinataires

ARC'Créations

Network Devices

## Portier IP - LCD

Accueil

Configuration

**Destinataires**

Bienvenue sur le serveur web du site :

### Portier

Rang	Libellé	Numero poste ou Adresse IP	
1	Eric	250@192.9.0.1	Enregistrer
2	Philippe	@192.9.0.2	Enregistrer
3	André	@192.9.0.36	Enregistrer
4	Marc	0442977194	Enregistrer
5			Enregistrer
6			Enregistrer

#### Destinataires :

Pour renvoyer les appels au travers d'un PABX-IP SIP, vous devez uniquement indiquer les numéros de téléphone à contacter.

Si les appels sont renvoyés sur un PABX analogique, vous devez indiquer les numéros de téléphones ainsi que l'adresse IP de l'interface SIP analogique.

Ex : 0442977194@192.168.1.210

Si les appels sont renvoyés directement vers des appareils IP (téléphone SIP, PC), vous devez ajouter @ avant chaque adresse IP .

## 7. Interface portier SIP

### 1. Configuration

Lors du premier lancement, cliquez sur le bouton réglage.



**Sonnerie**

Choisissez votre sonnerie

**Enregistrement**  
combiné USB

Entrez le périphérique utilisé pour l'enregistrement : carte son ou

**Lecture**  
USB

Entrez le périphérique utilisé pour la lecture : carte son ou combiné

Appuyez sur OK pour valider les modifications.

## 2. Fenêtre principale



La fenêtre principale peut être réduite en cliquant sur le bouton du bas

Les boutons « Porte » et « Relais 2 » commandent les relais du portier appelant.

Le bouton « Réglages » donne accès à la configuration

Le bouton « sonnerie » autorise ou non la diffusion de la sonnerie

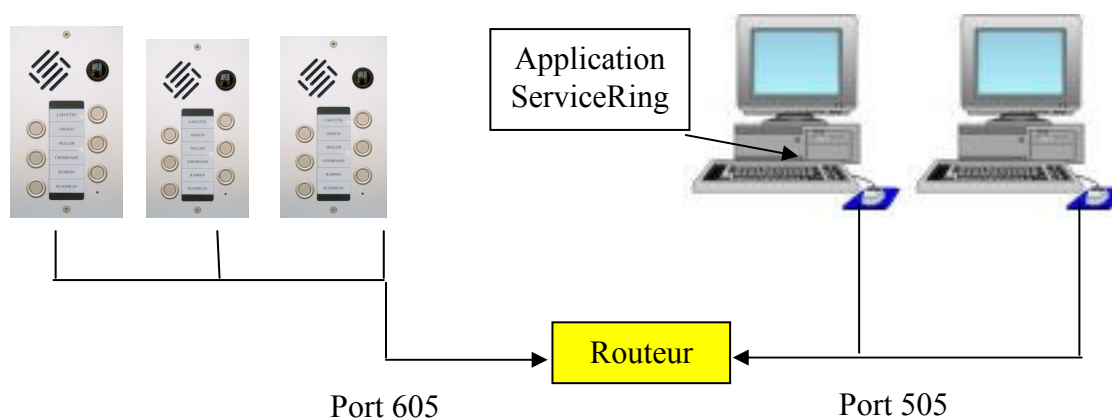
Le bouton « Microphone » permet de régler le volume du microphone

La barre horizontale en dessous permet de régler le volume du haut-parleur

## 8. Logiciel de routage de sonneries pour le Portier IP

### Principe

Si les Portiers IP sont installés sur un réseau différent de celui des PC équipés du logiciel, il est impossible aux boîtiers d'envoyer un message de sonnerie en broadcast. C'est pourquoi il est nécessaire de transiter par une application (ServiceRing) qui régénère la sonnerie en broadcast sur un autre port.



### Mise en œuvre

Configurer le fichier « config.ini » :

La 1<sup>ère</sup> ligne est le port de réception de la sonnerie qui vient des portiers. ( Exemple : 605 )

La 2<sup>ème</sup> ligne est le port de redistribution de la sonnerie vers les logiciels. Exemple : 505 )

La 3<sup>ème</sup> ligne est l'adresse de broadcast ( exemple 192.168.0.255 )

Dans la configuration des portiers, indiquer l'adresse de la passerelle et l'adresse IP du PC où est installé le service.

Dans les logiciels configurer le port sonnerie avec la valeur du port de redistribution ( exemple : 505 )

Pour installer le service lancer la commande suivante : « **ServiceRing –install** »

Pour désinstaller lancer la commande suivante : « **ServiceRing –uninstall** »